



МИНСТРОЙ  
РОССИИ

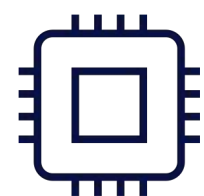


# ДЕМО-ДЕНЬ ИЦК ЖКХ

25 АПРЕЛЯ 2024 ГОДА | МОСКВА



## Лартех – разработчик и поставщик решений на рынке интернета вещей



Устройства:  
Счетчики, датчики, сенсоры



Серверная платформа



Базовые станции



Пользовательские приложения

**Полторак Дмитрий**

Генеральный директор

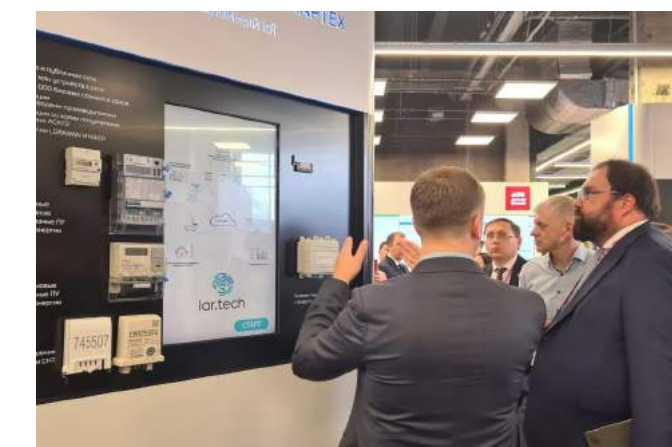


**ЭР-ТЕЛЕКОМ**

С 2021 года входит в  
структуру АО «ЭР-  
Телеком Холдинг»

## Прозрачный и сквозной учет – основа цифровой экономики


- более 2-х млн устройств на серверах
- частные и публичные сети
- технологии LoRaWAN и NBIoT
- СКЗИ: КС1, КС2, КС3
- конвергентные сети
- различные типы базовых станций



## Решения для МКД

 Индивидуальные приборы учета газа

 Индивидуальные приборы учета электроэнергии

 Индивидуальные приборы учета тепла

 Индивидуальные приборы учета воды

 Датчики протечек

### Заводы-партнеры:

**ЭНЕРГОМЕРА**



# Опыт эксплуатации АВ5-ТМ

ПАО «Т ПЛЮС»

Опыт внедрения в  
Российской Федерации



Для измерения показателей вибрации и температуры используется синхронизированное измерительное устройство

22  
электростанции  
в РФ

1500  
маршрутных  
карт

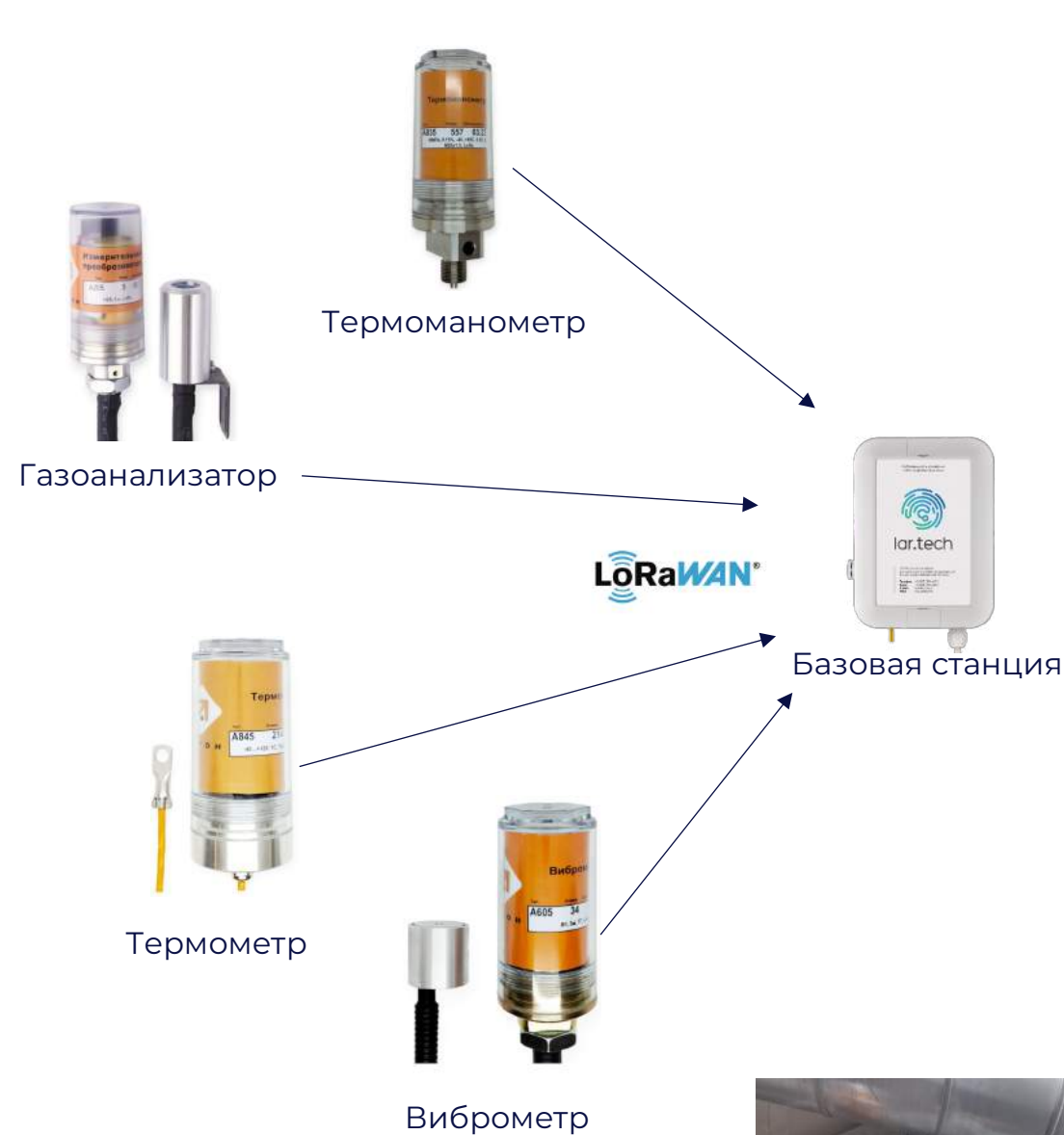
2000  
пользователей

## Результаты внедрения:

- **сокращение трудозатрат** на фиксацию информации о техническом состоянии оборудования
- **ускорение реагирования** на инциденты
- **повышение прозрачности работы** оперативного персонала
- **отображение состояния оборудования** в режиме реального времени



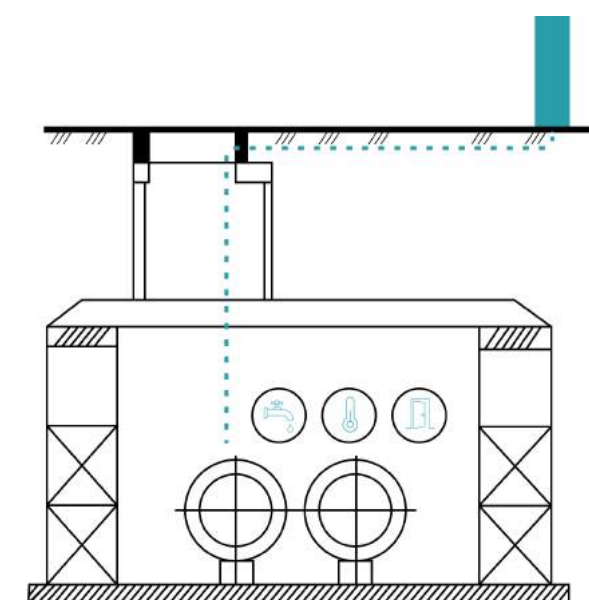
## Мониторинг параметров



- **Smart Grid**  
Обеспечение связи с БС, управление сетью LPWAN, сервис мониторинга
- **Metering Server**  
Интеграция с платформами
- **User Space**  
Мониторинг базовых станций и датчиков



## Контроль тепловых сетей



- располагается над землей - не подвержено затоплению
- работает от заменяемой батареи
- опрашивает датчики, расположенные в ТК и ретранслирует на сервер

### Контролируются следующие параметры:

- **температура и давление** на подающем и обратном трубопроводе
- **вибрация** трубопровода
- **расход воды** на подающем и обратном трубопроводе
- **затопление** ТК
- **температура и влажность** в ТК
- **открытие люков**
- **положение ЗРА**



# Спасибо за внимание!

Полторак Дмитрий  
Генеральный директор